

EN
NOTICE
All instructions, warranties and other collateral documents are subject to change at the sole discretion of Horizon Hobby, LLC. For up-to-date product literature, visit horizonhobby.com and click on the support tab for this product.
Meaning of Special Language
The following terms are used throughout the product literature to indicate various levels of potential harm when operating this product: <b>NOTICE:</b> Procedures, which if not properly followed, create a possibility of physical property damage AND a little or no possibility of injury. <b>CAUTION:</b> Procedures, which if not properly followed, create the probability of physical property damage AND a possibility of serious injury. <b>WARNING:</b> Procedures, which if not properly followed, create the probability of property damage, collateral damage, and serious injury OR create a high probability of superficial injury.

**WARNING:** Read the ENTIRE instruction manual to become familiar with the features of the product before operating. Failure to operate the product correctly can result in damage to the product, personal property and cause serious injury.

This is a sophisticated hobby product. It must be operated with caution and common sense and requires some basic mechanical ability. Failure to operate this Product in a safe and responsible manner could result in injury or damage to the product or other property. This product is not intended for use by children without direct adult supervision. Do not use with incompatible components or alter this product in any way outside of the instructions provided by Horizon Hobby, LLC. This manual contains instructions for safety, operation and maintenance. It is essential to read and follow all the instructions and warnings in the manual, prior to assembly, setup or use, in order to operate correctly and avoid damage or serious injury.

**Age Recommendation: Not for children under 14 years. This is not a toy.**

**Safety Precautions and Warnings**

- Always keep a safe distance in all directions around your model to avoid collisions or injury. This model is controlled by a radio signal subject to interference from many sources outside your control. Interference can cause momentary loss of control.
- Always operate your model in open spaces away from full-size vehicles, traffic and people.
- Always carefully follow the directions and warnings for this and any optional support equipment (chargers, rechargeable battery packs, etc.).
- Always keep all chemicals, small parts and anything electrical out of the reach of children.
- Always avoid water exposure to all equipment not specifically designed and protected for this purpose. Moisture causes damage to electronics.
- Never place any portion of the model in your mouth as it could cause serious injury or even death.
- Never operate your model with low transmitter batteries.
- Always keep aircraft in sight and under control.
- Always move the throttle fully down at rotor strike.
- Always use fully charged batteries.
- Always keep transmitter powered on while aircraft is powered.
- Always remove batteries before disassembly.
- Always keep moving parts clean.
- Always keep parts dry.
- Always let parts cool after use before touching.
- Always remove batteries after use.
- Never operate aircraft with damaged wiring.
- Never touch moving parts.

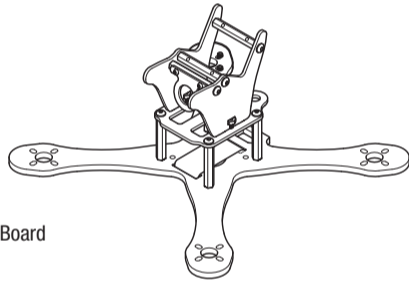
- Included Items:**
- Blade® Theory™ 195 FPV Quadcopter Frame Kit

**Tools Needed to Complete:**

- 1.5mm Hex Wrench
- 2mm Hex Wrench
- Thread lock

**Components Needed to Complete:**

- FPV Camera
- Video Transmitter
- Flight Control
- ESCs (4)
- Motors (4)
- Video Antenna
- Power Distribution Board
- Propellers (4)



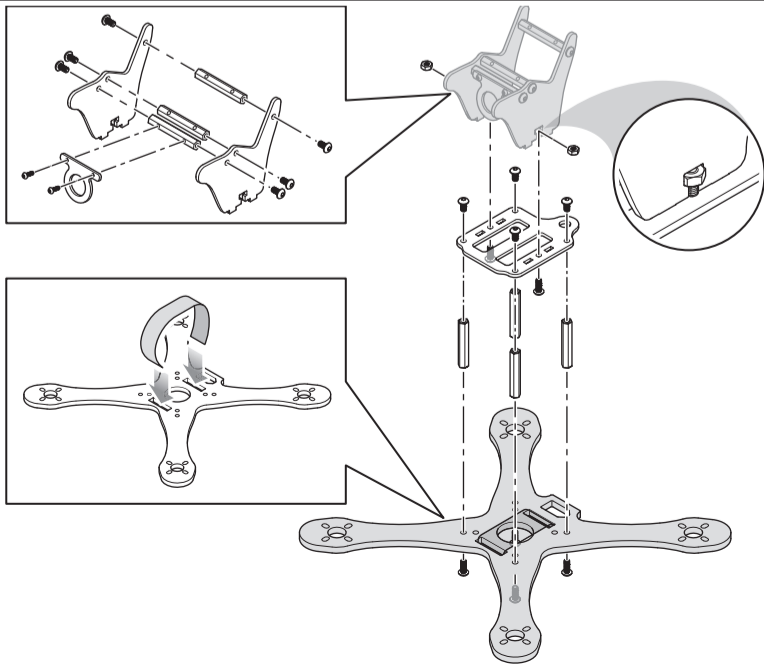
**Specifications**

<b>Diameter (between motor centers):</b>	<b>Flying Weight:</b>
• 7.6 in. (195mm)	• 14.1-15.8oz (400-450g)

**Recommended Equipment**

- Camera:**
- FSV1204: 700TVL WDR CMOS Fixed Mount FPV Camera
  - SPMVC650: 650TVL CCD FPV Camera NTSC
- Video Transmitter:**
- SPMVT025: 25mw 5.8 GHz video transmitter with Raceband
  - SPMVT250: 250mw 5.8GHz video transmitter
  - SPMVT600: 600mw 5.8GHz video transmitter
- Flight Control:**
- SPMFC3206: Flight Controller
- ESC (4):**
- BLHA1006: 20A ESC BLHeli Opto Quad Speed Control
- Motor (4):**
- BLHA1005: 2205-2350Kv Scorpion Motor
- Video Antenna:**
- IRLSN5G8RHSET: SpiroNet 5.8GHz RHCP Ant Set (2pc)
  - IRLSN5G8LHSET: SpiroNet 5.8GHz LHCP Ant Set (2pc)
- Power Distribution Board:**
- SPMVX9909, Power Distribution Board
- Battery:**
- EFLRB10004S35: 1000mAh 4S 14.8V 35C LiPo Battery Thrust
  - EFLRB13004S35: 1300mAh 4S 14.8V 35C LiPo Battery Thrust
- Propeller (4):**
- BLHA1002: 5x4 FPV Race Prop, 2Blade, Green
  - BLHA1003: 5x4 FPV Race Prop, 3Blade, Green

**Frame Assembly**



HINWEIS
Alle Anweisungen, Garantien und anderen zugehörigen Dokumente können im eigenen Ermessen von Horizon Hobby LLC jederzeit geändert werden. Die aktuelle Produktliteratur finden Sie auf horizonhobby.com unter der Registerkarte „Support“ für das betreffende Produkt.
Spezielle Bedeutungen
Die folgenden Begriffe werden in der gesamten Produktliteratur verwendet, um auf unterschiedlich hohe Gefahrenrisiken beim Betrieb dieses Produkts hinzuweisen: <b>HINWEIS:</b> Wenn diese Verfahren nicht korrekt befolgt werden, können sich möglicherweise Sachschäden UND geringe oder keine Gefahr von Verletzungen ergeben. <b>ACHTUNG:</b> Wenn diese Verfahren nicht korrekt befolgt werden, ergeben sich wahrscheinlich Sachschäden UND die Gefahr von schweren Verletzungen. <b>WARNUNG:</b> Wenn diese Verfahren nicht korrekt befolgt werden, ergeben sich wahrscheinlich Sachschäden, Kollateralschäden und schwere Verletzungen ODER mit hoher Wahrscheinlichkeit oberflächliche Verletzungen.

**WARNING:** Lesen Sie die GESAMTE Bedienungsanleitung, um sich vor dem Betrieb mit den Produktfunktionen vertraut zu machen. Wird das Produkt nicht korrekt betrieben, kann dies zu Schäden am Produkt oder persönlichem Eigentum führen oder schwere Verletzungen verursachen. Dies ist ein hochentwickeltes Hobby-Produkt. Es muss mit Vorsicht und gesundem Menschenverstand betrieben werden und benötigt gewisse mechanische Grundfähigkeiten. Wird dieses Produkt nicht auf eine sichere und verantwortungsvolle Weise betrieben, kann dies zu Verletzungen oder Schäden am Produkt oder anderen Sachwerten führen. Dieses Produkt eignet sich nicht für die Verwendung durch Kinder ohne direkte Überwachung eines Erwachsenen. Versuchen Sie nicht ohne Genehmigung durch Horizon Hobby, LLC, das Produkt zu zerlegen, es mit inkompatiblen Komponenten zu verwenden oder auf jegliche Weise zu erweitern. Diese Bedienungsanleitung enthält Anweisungen für Sicherheit, Betrieb und Wartung. Es ist unbedingt notwendig, vor Zusammenbau, Einrichtung oder Verwendung alle Anweisungen und Warnhinweise im Handbuch zu lesen und zu befolgen, damit es bestimmungsgemäß betrieben werden kann und Schäden oder schwere Verletzungen vermieden werden.

**Nicht geeignet für Kinder unter 14 Jahren. Dies ist kein Spielzeug.**

**Sicherheitsvorkehrungen und Warnhinweise**

- Halten Sie stets in allen Richtungen einen Sicherheitsabstand um Ihr Modell, um Zusammenstöße oder Verletzungen zu vermeiden. Dieses Modell wird von einem Funksignal gesteuert, das Interferenzen von vielen Quellen außerhalb Ihres Einflussbereiches unterliegt. Diese Interferenzen können einen augenblicklichen Steuerungsverlust verursachen.
- Betreiben Sie Ihr Modell immer auf einer Freifläche ohne Fahrzeuge in voller Größe, Verkehr oder Menschen.
- Befolgen Sie stets sorgfältig die Anweisungen und Warnhinweise für das Modell und jegliche optionalen Hilfsgeräte (Ladegeräte, Akkupacks usw.).
- Bewahren Sie alle Chemikalien, Klein- und Elektroteile stets außerhalb der Reichweite von Kindern auf.
- Setzen Sie Geräte, die für diesen Zweck nicht speziell ausgelegt und geschützt sind, niemals Wasser aus. Feuchtigkeit kann die Elektronik beschädigen.
- Stecken Sie keinen Teil des Modells in den Mund, da dies zu schweren Verletzungen oder sogar zum Tod führen kann.
- Betreiben Sie Ihr Modell nie mit fast leeren Senderakkus.
- Halten Sie das Fluggerät immer in Sicht und unter Kontrolle.
- Gehen Sie sofort auf Motor Aus bei Rotorberührung.
- Verwenden Sie immer vollständig geladene Akkus.
- Lassen Sie immer den Sender eingeschaltet wenn das Fluggerät eingeschaltet ist.
- Nehmen Sie vor der Demontage des Fluggerätes die Akkus heraus.
- Halten Sie bewegliche Teile immer sauber.
- Halten Sie die Teile immer trocken.
- Lassen Sie Teile immer erst abkühlen bevor Sie sie anfassen.
- Nehmen Sie die Akkus/Batterien nach Gebrauch heraus.
- Betreiben Sie Ihr Fluggerät niemals mit beschädigter Verkabelung.
- Fassen Sie niemals bewegte Teile an.

- Im Lieferumfang enthalten:**
- Kit châssis pour quadcoptère FPV Blade Theory 195

**Benötigtes Werkzeug:**

- 1.5mm Sechskantschlüssel
- 2mm Sechskantschlüssel
- Schraubensicherungslack

**Benötigte Komponenten:**

- FPV Kamera
- Videosender
- Flight Control
- Regler / ESCs (4)
- Motoren (4)
- Videoantenne
- Stromverteilerplatine PDB
- Propeller (4)

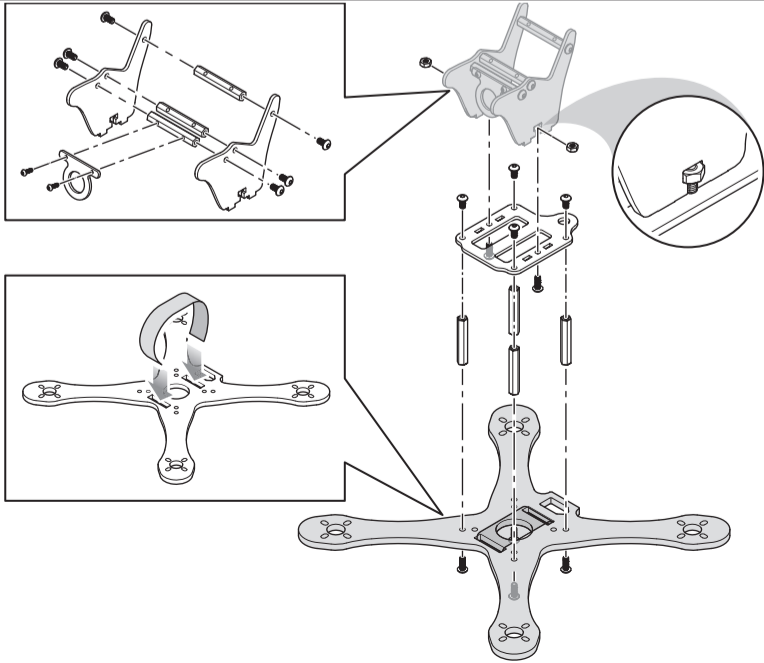
**Spezifikationen**

<b>Durchmesser (zwischen den Motorachsen):</b>	<b>Fluggewicht:</b>
• 195mm	• 400-450g

**Empfohlenes Zubehör**

- Kamera:**
- FSV1204: 700TVL WDR CMOS FPV Kamera
  - SPMVC650: 650TVL CCD FPV Kamera NTSC
- Videosender**
- SPMVT025: 25mw 5.8 GHz Videosender mit Raceband
- Flight Control:**
- SPMFC3206: Flight Controller
- ESC /Regler**
- BLHA1006: 20A ESC Regler BLHeli Opto Quad Speed Control
- Motor (4):**
- BLHA1005: 2205-2350Kv Scorpion Motor
- Videoantennen:**
- IRLSN5G8RHSET: SpiroNet 5.8GHz RHCP Ant Set (2pc)
  - IRLSN5G8LHSET: SpiroNet 5.8GHz LHCP Ant Set (2pc)
- Power Distribution Board / Stromverteilerplatine:**
- SPMVX9909, Power Distribution Board
- Akku:**
- EFLRB10004S35: 1000mAh 4S 14.8V 35C LiPo Battery Thrust
  - EFLRB13004S35: 1300mAh 4S 14.8V 35C LiPo Battery Thrust
- Propeller (4):**
- BLHA1002: 5x4 FPV Race Prop, 2Blade, grün
  - BLHA1003: 5x4 FPV Race Prop, 3Blade, grün

**Rahmenmontage**



REMARQUE
La totalité des instructions, garanties et autres documents est sujette à modification à la seule discrétion d'Horizon Hobby, LLC. Pour obtenir la documentation à jour, rendez-vous sur le site horizonhobby.com et cliquez sur l'onglet de support de ce produit.
Signification de certains termes spécifiques
Les termes suivants sont utilisés dans l'ensemble du manuel pour indiquer différents niveaux de danger lors de l'utilisation de ce produit : <b>REMARQUE</b> : procédures qui, si elles ne sont pas suivies correctement, peuvent entraîner des dégâts matériels ET éventuellement un faible risque de blessures. <b>ATTENTION</b> : procédures qui, si elles ne sont pas suivies correctement, peuvent entraîner des dégâts matériels ET des blessures graves. <b>AVERTISSEMENT</b> : procédures qui, si elles ne sont pas suivies correctement, peuvent entraîner des dégâts matériels et des blessures graves OU engendrer une probabilité élevée de blessure superficielle.

**AVERTISSEMENT** : lisez la TOTALITÉ du manuel d'utilisation afin de vous familiariser avec les caractéristiques du produit avant de le faire fonctionner. Une utilisation incorrecte du produit peut entraîner sa détérioration, ainsi que des risques de dégâts matériels, voire de blessures graves.

Ceci est un produit de loisirs sophistiqué. Il doit être manipulé avec prudence et bon sens et requiert des aptitudes de base en mécanique. Toute utilisation irresponsable de ce produit ne respectant pas les principes de sécurité peut provoquer des blessures, entraîner des dégâts matériels et endommager le produit. Ce produit n'est pas destiné à être utilisé par des enfants sans la surveillance directe d'un adulte. N'essayez pas de démonter le produit, de l'utiliser avec des composants incompatibles ou d'en améliorer les performances sans l'accord d'Horizon Hobby, LLC. Ce manuel comporte des instructions relatives à la sécurité, au fonctionnement et à l'entretien. Il est capital de lire et de respecter la totalité des instructions et avertissements du manuel avant l'assemblage, le réglage et l'utilisation, ceci afin de manipuler correctement l'appareil et d'éviter tout dégât matériel ou toute blessure grave.

**14 ans et plus. Ceci n'est pas un jouet.**

**Précautions et directives liées à la sécurité**

- Maintenez toujours une distance de sécurité adéquate dans toutes les directions autour de l'appareil pour éviter tout risque de collision ou de blessure. Cet appareil est contrôlé par un signal radio et peut être soumis à des interférences provenant de nombreuses sources hors de votre contrôle. Les interférences peuvent entraîner une perte de contrôle momentanée.
- Utilisez toujours l'appareil dans des espaces dégagés, à l'écart des véhicules, de la circulation et des personnes.
- Respectez toujours scrupuleusement les instructions et avertissements relatifs à l'appareil et à tous les équipements complémentaires optionnels utilisés (chargeurs, packs de batteries rechargeables, etc.).
- Tenez les produits chimiques, les petites pièces et les composants électriques hors de portée des enfants.
- Évitez d'exposer à l'eau tout équipement non conçu et protégé à cet effet. L'humidité endommage les composants électroniques.
- Ne mettez jamais aucune pièce de l'appareil dans votre bouche. Vous vous exposeriez à un risque de blessure grave, voire mortelle.
- N'utilisez jamais l'appareil lorsque les batteries de l'émetteur sont presque vides.
- Gardez toujours l'aéronef en vue et sous contrôle.
- Baissez toujours le manche des gaz lorsque les pales touchent un objet ou le sol.
- Utilisez toujours des batteries complètement chargées.
- N'éteignez jamais l'émetteur lorsque l'aéronef est sous tension.
- Retirez toujours les batteries avant le démontage.
- Nettoyez systématiquement les pièces mobiles.
- Séchez systématiquement les pièces de l'appareil.
- Laissez toujours les pièces refroidir avant de les toucher.
- Retirez systématiquement les batteries après utilisation.
- N'utilisez jamais l'aéronef lorsque les câbles sont endommagés.
- Ne touchez jamais les pièces mobiles.

**Éléments inclus:**

- Kit châssis pour quadcoptère FPV Blade Theory 195

**Outils requis:**

- Clé hexagonale 1,5mm
- Clé hexagonale 2mm
- Frein filet

**Composants requis:**

- Caméra FPV
- Émetteur vidéo
- Contrôleur de vol
- Contrôleurs (4)
- Moteurs (4)
- Antenne vidéo
- Carte de distribution
- Hélices (4)

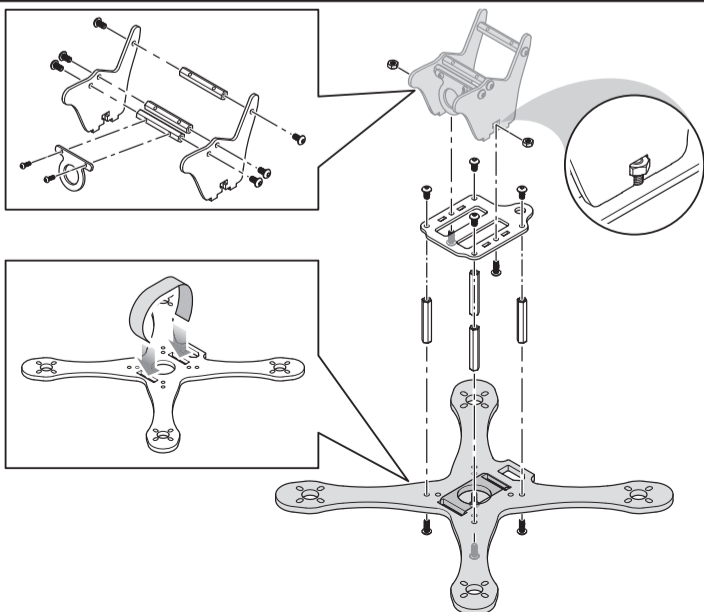
**Caractéristiques**

<b>Diamètre (entre centres des moteurs)</b>	<b>Masse</b>
• 195mm	• 400-450g

**Équipement recommandé**

- Caméra:**
- FSV1204: Caméra FPV fixe CMOS 700TVL WDR
  - SPMVC650: Caméra FPV CCD 650TVL NTSC
- Émetteur vidéo:**
- SPMVT025: Émetteur vidéo 25mw 5.8GHz avec RaceBand
  - SPMVT250: Émetteur vidéo 25mw 5,8GHz
  - SPMVT600: Émetteur vidéo 600mw 5,8GHz
- Contrôleur de vol:**
- SPMFC3206: Contrôleur de vol
- Contrôleur (4):**
- BLHA1006: Contrôleur 20A BLHeli Opto quadcoptère
- Moteur (4):**
- BLHA1005: Moteur Scorpion 2205-2350Kv
- Antenne vidéo:**
- IRLSN5G8RHSET: Set antenne SpiroNet 5,8GHz RHCP
  - IRLSN5G8LHSET: Set antenne SpiroNet 5,8GHz LHCP
- Carte de distribution:**
- SPMVX9909: Carte de distribution
- Batterie:**
- EFLRB10004S35: Batterie Li-Po Thrust 4S 14,8V 1000mA 35C
  - EFLRB13004S35: Batterie Li-Po Thrust 4S 14,8V 1300mA 35C
- Hélice (4):**
- BLHA1002: Hélice FPV Race 5x4, bipale, verte
  - BLHA1003: Hélice FPV Race 5x4, tripale, verte

**Assemblage du châssis**



AVVISO
Tutte le istruzioni, le garanzie e gli altri documenti pertinenti sono soggetti a cambiamenti a totale discrezione di Horizon Hobby, LLC. Per una documentazione aggiornata sul prodotto, visitare il sito horizonhobby.com e fare clic sulla sezione Support del prodotto.
Convenzioni terminologiche
Nella documentazione relativa al prodotto vengono utilizzati i seguenti termini per indicare i vari livelli di pericolo potenziale durante l'uso del prodotto: <b>AVVISO:</b> indica procedure che, se non debitamente seguite, possono determinare il rischio di danni alle cose E il rischio minimo o nullo di lesioni alle persone. <b>ATTENZIONE:</b> indica procedure che, se non debitamente seguite, determinano il rischio di danni alle cose E di gravi lesioni alle persone. <b>AVVERTENZA:</b> indica procedure che, se non debitamente seguite, determinano il rischio di danni alle cose, danni collaterali e gravi lesioni alle persone O il rischio elevato di lesioni superficiali alle persone.

**AVVERTENZA:** leggere TUTTO il manuale di istruzioni e familiarizzare con le caratteristiche del prodotto prima di farlo funzionare. Un uso improprio del prodotto può causare danni al prodotto stesso e alle altre cose e gravi lesioni alle persone.

Questo è un prodotto sofisticato per appassionati di modellismo. Deve essere azionato in maniera attenta e responsabile e richiede alcune conoscenze basilari di meccanica. L'uso improprio o irresponsabile di questo prodotto può causare lesioni alle persone e danni al prodotto stesso o alle altre cose. Questo prodotto non deve essere utilizzato dai bambini senza la diretta supervisione di un adulto. Non tentare in nessun caso di smontare il prodotto, di utilizzarlo con componenti non compatibili o di potenziarlo senza previa approvazione di Horizon Hobby, LLC. Questo manuale contiene le istruzioni per la sicurezza, l'uso e la manutenzione del prodotto. È fondamentale leggere e seguire tutte le istruzioni e le avvertenze del manuale prima di montare, impostare o utilizzare il prodotto, al fine di utilizzarlo correttamente e di evitare di causare danni alle cose o gravi lesioni alle persone.

**Almeno 14 anni. Non è un giocattolo.**

**Ulteriori precauzioni per la sicurezza e avvertenze**

- Mantenere sempre un perimetro di sicurezza intorno al modello per evitare collisioni o ferite. Questo modello funziona con comandi radio soggetti alle interferenze di altri dispositivi non controllabili dall'utente. Le interferenze possono provocare una momentanea perdita di controllo.
- Utilizzare sempre l'aeromodello in spazi aperti liberi da veicoli, traffico o persone.
- Seguire sempre scrupolosamente le istruzioni e le avvertenze relative all'aeromodello e a tutti gli accessori (caricabatterie, pacchi batterie ricaricabili ecc.).
- Tenere sempre le sostanze chimiche, i componenti di piccole dimensioni e i componenti elettrici fuori dalla portata dei bambini.
- Evitare sempre il contatto con l'acqua di tutti i dispositivi che non sono stati specificatamente progettati per funzionare in acqua. L'umidità danneggia le parti elettroniche.
- Non mettere in bocca alcun componente dell'aeromodello poiché potrebbe causare lesioni gravi o persino la morte.
- Non far volare l'aeromodello se le batterie del trasmettitore sono poco cariche.
- Tenere sempre l'aeromodello a vista e sotto controllo.
- Abbassare sempre completamente lo stick del motore, quando le eliche rischiano di toccare un oggetto o il suolo.
- Utilizzare sempre batterie completamente cariche.
- Tenere sempre accesso il trasmettitore mentre l'aeromodello è alimentato.
- Rimuovere sempre le batterie prima dello smontaggio.
- Tenere sempre pulite le parti mobili.
- Tenere sempre asciutte le parti.
- Lasciare sempre raffreddare le parti dopo l'uso prima di toccarle.
- Rimuovere sempre le batterie dopo l'uso.
- Non far volare mai l'aeromodello con il cablaggio danneggiato.
- Non toccare mai le parti mobili.

**Articoli forniti:**

- Kit telaio quadricottero Blade® Theory 195 FPV

**Attrezzi necessari per il montaggio:**

- Chiavetta esagonale 1,5mm
- Chiavetta esagonale 2mm
- Frenafiletto

**Componenti necessari per completare:**

- Camera per FPV
- Trasmettitore video
- Stabilizzatore di volo
- ESCs (4)
- Motors (4)
- Antenna per video
- Piastra distribuzione alimentazione
- Eliche (4)

**Specifiche**

<b>Diametro (tra il centro dei motori)</b>	<b>Peso in ordine di volo</b>
• 195mm	• 400-450g

**Attrezzatura consigliata**

- Camera:**
- FSV1204: 700TVL WDR CMOS camera FPV supporto fisso
  - SPMVC650: 650TVL CCD camera FPV NTSC
- Trasmettitore video:**
- SPMVT025: 25mw 5.8 GHz trasmettitore video con Raceband
  - SPMVT250: 250mw 5.8GHz trasmettitore video
  - SPMVT600: 600mw 5.8GHz trasmettitore video
- Stabilizzatore:**
- SPMVX9909: Stabilizzatore
- ESC (4):**
- BLHA1006: 20A ESC BLHeli Opto Quad Regolatore
- Motore (4):**
- BLHA1005: 2205-2350Kv Scorpion motore
- Antenna video:**
- IRLSN5G8RHSET: SpiroNet 5.8GHz RHCP Set antenna (2pz)
  - IRLSN5G8LHSET: SpiroNet 5.8GHz LHCP Set antenna (2pz)
- Piastra distribuzione alimentazione:**
- SPMVX9909, Piastra distribuzione alimentazione
- Batteria:**
- EFLRB10004S35: 1000mAh 4S 14.8V 35C LiPo Batteria
  - EFLRB13004S35: 1300mAh 4S 14.8V 35C LiPo Batteria
- Elica (4):**
- BLHA1002: 5x4 FPV Race Prop, 2 pale, verde
  - BLHA1003: 5x4 FPV Race Prop, 3 pale, verde

**Montaggio del telaio**

